

**IRON  
TRUST**  
铁信托

# Brochure de productos Iron Trust Perú | Soluciones para la construcción

Teléfono: (+51) 902 554 221 - (+51) 908 864 095  
Email: [ventas@irontrust.pe](mailto:ventas@irontrust.pe) / [ventas2@irontrust.pe](mailto:ventas2@irontrust.pe)  
Iron Trust Perú SAC

Jr Los Olivos Mz E Lote 5 Urb. Bello Horizonte, Chorrillos, Lima

[WWW.IRONTRUST.PE](http://WWW.IRONTRUST.PE)

# Accesorios para Sistemas de Moldajes

Nuestra selección de accesorios para sistemas de moldajes incluye una gama completa de componentes esenciales para asegurar eficiencia y robustez en sus construcciones. Contamos con tuercas en diámetros de Ø12mm, Ø16mm y Ø22mm, disponibles en formatos hexagonales, de placas fijas, articuladas y tipo mariposa, y se fabrican en acero forjado, acero fundido e hierro fundido. Además, ofrecemos grapas, cerrojos para paneles de moldajes, prensas, y barras roscadas tratados en frío y caliente. Todos nuestros accesorios están disponibles con acabados en negro o con revestimiento cincado y cuentan con ensayos certificados que garantizan su calidad y cumplimiento con las normativas vigentes.

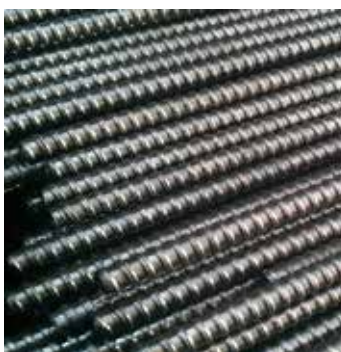




**01-00006**

**BARRA DYWIDAG EN CALIENTE Ø16mm x 6000mm EN NEGRO**

**Material: Acero PSB 930  
Revestimiento: En negro  
Peso: 9,24Kg**



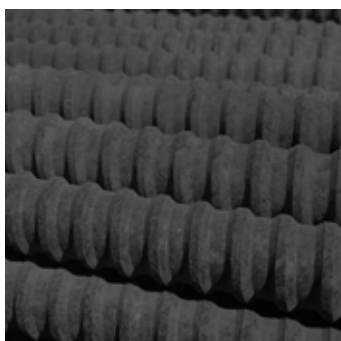
**01-00010**

**BARRA ROSCADA EN FRIO Ø16mm x 6000mm EN NEGRO**

**Material: Acero 20MnV  
Revestimiento: En negro  
Peso: 9,9Kg**

**01-00011 BARRA ROSCADA EN FRIO Ø22mm x 6000mm EN NEGRO**

**Material: Acero 20MnV  
Revestimiento: En negro  
Peso: 17,2Kg**





**01-00403**

**BARRA ROSCADA EN  
FRIO Ø12mm x 6000mm  
CINCADA**

**Material: Acero 20MnV  
Revestimiento: Cincado  
Peso: 5,9Kg**



**01-00083**

**TUERCA PLACA FIJA  
Ø110mm HIERRO  
FUNDIDO Ø16mm  
CINCADA SIN LOGO**

**Material: Hierro fundido  
Revestimiento: Cincado  
Peso 0,85Kg**



**01-00450**

**TUERCA PLACA FIJA  
Ø100mm HIERRO  
FUNDIDO Ø16mm  
CINCADA GRIS DOS  
ALAS SIN LOGO**

**Material: Hierro fundido  
Revestimiento: Cincado  
Peso 0,55Kg**





**01-00429**

TUERCA PLACA FIJA  
Ø100mm HIERRO  
FUNDIDO Ø16mm  
CINCADA GRIS TRES  
ALAS SIN LOGO

**Material:** Hierro fundido  
**Revestimiento:** Cincado  
**Peso:** 0,61Kg



**01-00096**

TUERCA TIRANTE  
CON GOLILLA  
Ø12mm

**Material:** Acero forjado /  
acero estampado  
**Revestimiento:** Cincado  
**Peso:** 0,55Kg

**01-00070**  
TUERCA HEXAGONAL  
EN ACERO FORJADO  
SOLDABLE Ø16mm x  
50mm CINCADO GRIS

**Material:** Acero forjado  
**Revestimiento:** Cincado  
**Peso:** 0,23Kg



**01-00266**

TUERCA HEXAGONAL  
Ø16 MM X 50 MM  
HIERRO FUNDIDO  
CINCADO AMARILLO

**Material:** Hierro fundido  
**Revestimiento:** Cincado  
**Peso:** 0,25Kg



**01-00255**

TUERCA HEXAGONAL  
EN ACERO FORJADO  
SOLDABLE Ø16mm x  
100mm MECANIZADA  
CINCADO GRIS

**Material:** Acero forjado  
**Revestimiento:** Cincado  
**Peso:** 0,47Kg



**01-00276**

TUERCA  
HEXAGONAL HIERRO  
FUNDIDO  
Ø16x100mm  
CINCADA AMARILLO

**Material:** Q235  
**Revestimiento:** Cincado  
**Peso:** 0,46Kg





**01-00067**

**TUERCA HEXAGONAL  
ACERO FORJADO  
Ø12X30mm CINCADA  
GRIS**

**Material: Acero forjado  
Revestimiento: Cincado  
Peso: 0,08Kg**



**01-00040**

**OBTURADOR PARA  
BARRAS HIERRO  
FUNDIDO Ø16mm  
(WATERSTOP)**

**Material: Hierro fundido  
Revestimiento: Cincado  
Peso: 0,55Kg**

**19-00001**  
**OBTURADOR (WATER  
STOP) EN HIERRO  
FUNDIDO PARA  
BARRA Ø12mm  
CINCADO AMARILLO  
TIPO UNI**



**Material: Q235  
Revestimiento: Cincado  
Peso: 0,45Kg**

**01-00417**

TUERCA HEXAGONAL  
ACERO FORJADO  
Ø16x100mm CINCADA  
GRIS CONTRATERRENO

**Material: Acero forjado**  
**Revestimiento: Cincado**  
**Peso: 0,50Kg**



**01-00164**

TUERCA ARTICULADA  
120x120mm ACERO  
FORJADO Ø16mm  
CINCADA

**Material: Acero forjado**  
**Revestimiento: Cincado**  
**Peso: 1,43Kg**



**01-00413**

TUERCA ARTICULADA  
PLACA 140x100mm  
ACERO FORJADO  
Ø16mm CINCADA  
GRIS SIN LOGO

**Material: Acero forjado**  
**Revestimiento: Cincado**  
**Peso: 1,375Kg**







**01-00319**

**TUERCA ARTICULADA**  
120x120mm HIERRO  
FUNDIDO Ø16mm  
CINCADA

**Material: Hierro fundido**  
**Revestimiento: Cincado**  
**Peso: 1,18Kg**



**01-00062**

**TUERCA ARTICULADA**  
128x128mm ACERO  
FUNDIDO Ø22mm  
CINCADA

**Material: Acero fundido**  
**Revestimiento: Cincado**  
**Peso: 1,32Kg**

**01-00063**

**TUERCA ARTICULADA**  
PLACA 180x80mm  
HIERRO FUNDIDO  
Ø16mm CINCADA  
AMARILLO COMBI FS

**Material: Hierro fundido**  
**Revestimiento: Cincado**  
**Peso: 1,21Kg**



**01-00074**

**TUERCA MARIPOSA  
ARTICULADA EN ACERO  
FORJADO Ø130mm -  
Ø16mm CINCADA**

**Material: Acero forjado  
Revestimiento: Cincado  
Peso: 1,40Kg**



**01-00050**

**PRENSA RÁPIDA HIERRO  
FUNDIDO 8-10mm  
CINCADO AMARILLO  
CON CUÑA DE ACERO  
FUNDIDO CINCADO GRIS**

**Material: Acero fundido / hierro  
fundido  
Revestimiento: Cincado  
Peso: 0,50Kg**



**01-00185**

**TENSOR PARA PRENSA  
RÁPIDA CON  
TRATAMIENTO  
TÉRMICO EN DIENTES**

**Material: Acero forjado  
Revestimiento: Cincado  
Peso: 1,43Kg**





**01-00187**  
PRENSA GEKU EN  
HIERRO FUNDIDO  
Ø10mm CON  
RESORTE CINCADA  
AMARILLO

**Material:** Acero estampado  
**Revestimiento:** Cincado  
**Peso:** 0,46Kg

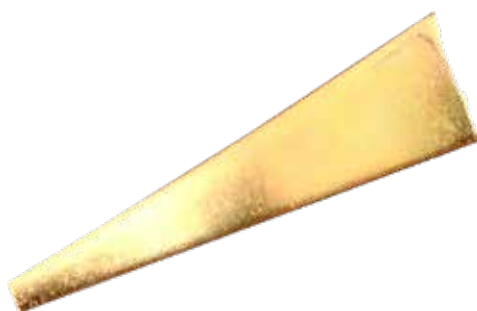


**01-00021**  
CHAVETA HEMBRA  
EN ACERO CINCADA  
AMARILLO LOGO MF

**Material:** Acero Q235  
**Revestimiento:** Cincado  
**Peso:** 0,11Kg

**01-00022**  
CHAVETA MACHO EN  
ACERO CINCADA  
AMARILLO LOGO MF

**Material:** Acero Q235  
**Revestimiento:** Cincado  
**Peso:** 0,07Kg



**01-00025**

**FIJADOR EN ACERO  
200mm CINCADA  
GRIS UL**

**Material: Q235  
Revestimiento: Cincado  
Peso: 0,45Kg**



01-00026

Opción en 400mm - 0,76Kg

**01-00057**

**TIRANTE CON TOPE EN  
ACERO Ø12x350mm  
CINCADA GRIS UNI**

**Material: Q235  
Revestimiento: Cincado  
Peso: 0,72Kg**



01-00058 - Opción en 500mm - 0,83Kg

01-00058 - Opción en 750mm - 1,1Kg

**01-00030**

**GRAPA DE ALINEACION  
FIJA EN ACERO TIPO C  
CINCADA GRIS UNI**

**Material: Q235  
Revestimiento: Cincado  
Peso: 0,99Kg**







**01-00031**  
GRAPA DE  
ALINEACION FIJA EN  
ACERO CINCADA  
GRIS SNSA

**Material: Q235**  
**Revestimiento: Cincado**  
**Peso: 0,88Kg**



**01-00121**  
GRAPA DE ALINEACION  
FIJA EN ACERO TIPO B  
HILO RAPIDO CINCADA  
GRIS UNI

**Material: Q235**  
**Revestimiento: Cincado**  
**Peso: 0,77Kg**

**01-00222**  
GRAPA DE ALINEACION  
FIJA EN ACERO TIPO C  
HILO RAPIDO CINCADA  
GRIS UNI

**Material: Q235**  
**Revestimiento: Cincado**  
**Peso: 0,99Kg**



**01-00226**  
GRAPA DE  
ALINEACION FIJA EN  
ACERO HILO RAPIDO  
CINCADA SNSA

**Material: Q235**  
**Revestimiento: Cincado**  
**Peso: 0,88Kg**



**01-00020**  
CERROJO EN ACERO  
FORJADO CINCADA  
GRIS TMI

**Material: Acero forjado**  
**Revestimiento: Cincado**  
**Peso: 0,14Kg**



**01-00032**  
CERROJO DE UNION  
EN ACERO CINCADA  
GRIS

**Material: Q235**  
**Revestimiento: Cincado**  
**Peso: 3,25Kg**



**01-00150**  
CERROJO DE  
ALINEACION FIJA EN  
ACERO CINCADA GRIS

**Material: Q235**  
**Revestimiento: Cincado**  
**Peso: 5,4Kg**



**01-00014**  
CERROJO DE  
ALINEACION  
AJUSTABLE EN  
ACERO CINCADA  
GRIS

**Material: Q235**  
**Revestimiento: Cincado**  
**Peso: 5,6Kg**

**01-00125**  
CERROJO REGULABLE  
EN ACERO CINCADA  
GRIS DUO FS

**Material: Q235**  
**Revestimiento: Cincado**  
**Peso: 4,8Kg**



**12-00069**  
CERROJO DE  
ALINEACION CORTO

**Material: Q235**  
**Revestimiento: Cincado**  
**Peso: 2,2Kg**



**01-00235**  
REPUESTO (GRAPA C)  
EN ACERO PARA  
GRAPA CINCADA

**Material: Q235**  
**Revestimiento: Cincado**  
**Peso: 0,78Kg**



**01-00236**  
REPUESTO (TORNILLO)  
EN ACERO PARA GRAPA  
CINCADA

**Material: Q235**  
**Revestimiento: Cincado**  
**Peso: 0,25Kg**





**01-00130**

REPUESTO (PIN) EN  
ACERO Ø12x77mm PARA  
GRAPA CINCADA

**Material: Q235**

**Revestimiento: Cincado**

**Peso: 0,08Kg**



**01-00229**

REPUESTO (GANCHO)  
CERROJO DE  
ALINEACION FIJA EN  
ACERO CINCADA GRIS

**Material: Q235**

**Revestimiento: Cincado**

**Peso: 0,72Kg**

**01-00238**  
REPUESTO (TORNILLO)  
CERROJO DE  
ALINEACION FIJA EN  
ACERO CINCADA GRIS

**Material: Q235**  
**Revestimiento: Cincado**  
**Peso: 0,69Kg**



**01-00237**

REPUESTO (GOLILLA)  
CERROJO DE  
ALINEACION FIJA EN  
ACERO CINCADA GRIS



**Material: Q235**

**Revestimiento: Cincado**

**Peso: 0,22Kg**

**01-00397**

REPUESTO PERNO EN  
ACERO HILO RÁPIDO  
PARA GRAPA TIPO B Y  
TIPO C EN NEGRO



**Material: Q235**

**Revestimiento: En negro**

**Peso: 0,17Kg**

**01-00381**

REPUESTO (TUERCA)  
PARA HILO RÁPIDO  
GRAPA TIPO B Y  
TIPO C UNI



**Material: Q235**

**Revestimiento: En negro**

**Peso: 0,07Kg**

**01-00257**

TUERCA HEXAGONAL  
HIERRO FUNDIDO  
Ø22x50mm CINCADA  
AMARILLO

**Material: Q235**

**Revestimiento: Cincado**

**Peso: 0,25Kg**



**01-00264**

TUERCA HEXAGONAL  
ACERO FORJADO  
Ø22x44mm CINCADA  
GRIS

**Material: Acero forjado**

**Revestimiento: Cincado**

**Peso: 0,25Kg**



**01-00199**

TUERCA PLACA FIJA  
Ø130mm HIERRO  
FUNDIDO Ø22mm  
CINCADA LOGO MF

**Material: Q235**

**Revestimiento: Cincado**

**Peso: 1,32Kg**



# Puntales Nuevos y usados

Ofrecemos una amplia variedad de puntales para losa de *tipo español, italiano y alemán*, disponibles con revestimientos en galvanizado en caliente, cincados y con pintura electrostática.



03-00106

PUNTAL ESPAÑOL 1700-3100mm  
EXT. Ø50x1.8mm INT. Ø40x2mm  
PLACA 120x120xØ4mm PINTADO





**03-00035**

PUNTAL ITALIANO 1800-3200mm EXT.  
Ø56x1,8mm INT. Ø48,3x1,8mm REF.  
Ø65x2mm PLACA 120x120xØ4mm  
GANCHO Ø12mm PINTADO

Estos puntales, que pueden ser reforzados o sin reforzar, están diseñados para proporcionar soporte temporal durante la construcción de estructuras horizontales como losas y techos.

Las extensiones disponibles abarcan los rangos de 1200-2500mm, 1600-2900mm, 1800-3200mm, 2000-3500mm, 2500-4500mm y 2800-5000mm, lo que permite su uso en una variedad de alturas y aplicaciones.



**03-00085**

PUNTAL ALEMÁN 2000-3500mm  
EXT. Ø57x1,8mm INT. Ø48,3x2mm  
REF. Ø65x2,5mm PLACA  
120x120x5mm GANCHO Ø14mm  
GALVANIZADO

Teléfono: (+51) 902 554 221 - (+51) 908 864 095

Email: [ventas@irontrust.pe](mailto:ventas@irontrust.pe) / [ventas2@irontrust.pe](mailto:ventas2@irontrust.pe)

Iron Trust Perú SAC

Jr Los Olivos Mz E Lote 5 Urb. Bello Horizonte, Chorrillos, Lima

[WWW.IRONTRUST.PE](http://WWW.IRONTRUST.PE)

También ofrecemos puntales para muro push and pull cincados, con extensiones de 1200-1800mm y 2000-3000mm, ideales para estabilizar y alinear muros durante el proceso de construcción. Los puntales push and pull están diseñados específicamente para proporcionar soporte lateral y ajuste fino en la colocación de muros.



Todos nuestros productos están certificados por la empresa internacional SGS y por el Departamento de Ingeniería Estructural del DICTUC de la Pontificia Universidad Católica de Chile, garantizando la máxima calidad y seguridad en su uso.

03-00115

PUNTALE DE MURO PUSH AND  
PULL ITALIANO 2000-3000MM  
CINCADO

Teléfono: (+51) 902 554 221 - (+51) 908 864 095

Email: [ventas@irontrust.pe](mailto:ventas@irontrust.pe) / [ventas2@irontrust.pe](mailto:ventas2@irontrust.pe)

Iron Trust Perú SAC

Jr Los Olivos Mz E Lote 5 Urb. Bello Horizonte, Chorrillos, Lima

[WWW.IRONTRUST.PE](http://WWW.IRONTRUST.PE)

# Repuestos y accesorios para Puntales

Nuestra familia de repuestos y accesorios está diseñada para ofrecer soluciones completas y de alta calidad para sus necesidades de soporte en construcción. Incluimos hilos y tuercas de repuesto para puntales de tipo español, italiano y alemán. También ofrecemos ganchos cincados en diámetros de Ø10mm, Ø12mm, Ø14mm y Ø16mm. Disponemos de trípodes y cabezales, así como placas y zapatas del tipo push and pull. Además, contamos con una variedad de otros repuestos y accesorios. Todos nuestros productos están fabricados con los más altos estándares de calidad y cuentan con ensayos certificados, garantizando durabilidad y eficiencia en cualquier proyecto de construcción.





**05-00002**  
CABEZAL DOBLE EN  
ACERO H20  
CINCADO

**Material:** Acero Q235  
**Revestimiento:** Cincado  
**Peso:** 2,53Kg



**05-00036**  
TRIPODE PARA  
PUNTAL EN ACERO  
CINCADO SOLPAC

**Material:** Acero Q235  
**Revestimiento:** Cincado  
**Peso:** 9,35Kg

**05-00007**  
GANCHO PARA  
PUNTAL ESPAÑOL  
EN ACERO Ø10mm  
L127mm CINCADO

**Material:** Acero Q235  
**Revestimiento:** Cincado  
**Peso:** 0,18Kg





**05-00009**

GANCHO PARA  
PUNTAL ITALIANO EN  
ACERO Ø12mm  
L165mm CINCADO

**Material: Acero Q235**  
**Revestimiento: Cincado**  
**Peso: 0,39Kg**



**05-00003**

GANCHO PARA PUNTAL  
ALEMAN EN ACERO  
Ø16mm L180mm  
CINCADO

**Material: Acero Q235**  
**Revestimiento: Cincado**  
**Peso: 0,66Kg**



**05-00012**

GOLILLA PARA PUNTAL  
ESPAÑOL EN ACERO  
Ø43mm CINCADA GRIS

**Material: Acero Q235**  
**Revestimiento: Cincado**  
**Peso: 0,048Kg**





**05-00015**  
GOLILLA PARA  
PUNTAL ITALIANO EN  
ACERO Ø52mm  
CINCADO AMARILLA

**Material: Acero Q235**  
**Revestimiento: Cincado**  
**Peso: 0,044Kg**



**05-00114**  
REPUESTO MANILLA  
HILO INTERIOR EN  
ACERO PARA PUNTAL  
ESPAÑOL Ø135MM  
PINTADO VERDE

**Material: Acero Q235**  
**Revestimiento: Pintado**  
**Peso: 0,90Kg**

**05-00029**  
REPUESTO MANILLA  
HILO INTERIOR EN  
ACERO PARA PUNTAL  
ITALIANO PINTADO  
AMARILLO MCV

**Material: Acero Q235**  
**Revestimiento: Pintado**  
**Peso: 0,88Kg**



**05-00025**

REPUESTO MANILLA  
HILO INTERIOR EN  
ACERO PASO 8mm  
(MANILLA REDONDA)  
EN NEGRO

**Material: Acero Q235**  
**Revestimiento: En negro**  
**Peso: 1,1Kg**



**05-00170**

TUERCA PARA PUNTAL  
ALEMAN 1 ENTRADA EN  
ACERO 4 ALETTE  
PINTADA AZUL  
SIN LOGO

**Material: Acero Q235**  
**Revestimiento: Pintado**  
**Peso: 1,38Kg**



**05-00041**

TUERCA PARA PUNTAL  
ALEMAN 2 ENTRADAS  
EN ACERO 4 ALETTE  
CINCADA GRIS SIN  
LOGO

**Material: Acero Q235**  
**Revestimiento: Cincada**  
**Peso: 1,38Kg**





**05-00115**

HILO EXTERIOR 2  
ENTRADAS EN ACERO  
Ø60x220x4mm PARA  
PUNTAL ALEMAN EN  
NEGRO

**Material: Acero Q235**  
**Revestimiento: En negro**  
**Peso: 1,23Kg**



**05-00264**

HILO EXTERIOR 1  
ENTRADA EN ACERO  
Ø60x220x4mm PARA  
PUNTAL ALEMAN  
CINCADO GRIS

**Material: Acero Q235**  
**Revestimiento: Cincado**  
**Peso: 0,80Kg**

**05-00031**

REPUESTO OREJA DE  
TUERCA EN ACERO  
PARA PUNTAL ITALIANO  
(PLETINA DOBLADA)

**Material: Acero Q235**  
**Revestimiento: En negro**  
**Peso: 0,12Kg**



**05-00032**

PLACA PARA  
PUNTAL EN ACERO  
Ø40mm  
120x120x4mm EN  
NEGRO

**Material: Acero Q235**  
**Revestimiento: En negro**  
**Peso: 0,40Kg**



**05-00033**

PLACA PARA PUNTAL  
EN ACERO Ø40mm  
120x120x5mm EN  
NEGRO

**Material: Acero Q235**  
**Revestimiento: En negro**  
**Peso: 0,44Kg**



**05-00035**

PLACA PARA PUNTAL EN  
ACERO 150x150x8mm  
ESQUINA CHAFLAN EN  
NEGRO

**Material: Acero Q235**  
**Revestimiento: En negro**  
**Peso: 1,76Kg**





**05-00067**  
ZAPATA EN HIERRO  
FUNDIDO PARA  
PUNTAL INFERIOR  
CINCADA MF

**Material: Hierro fundido**  
**Revestimiento: Cincado**  
**Peso: 1,40Kg**

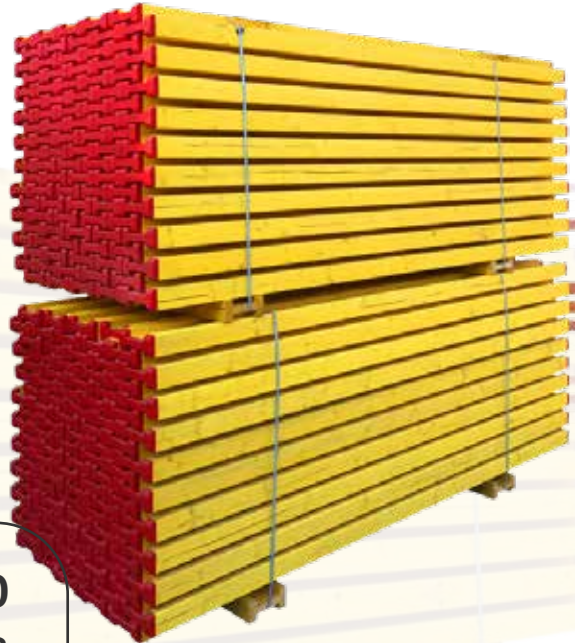


**05-00068**  
ZAPATA EN HIERRO  
FUNDIDO PARA  
PUNTAL SUPERIOR  
CINCADA MF

**Material: Hierro fundido**  
**Revestimiento: Cincado**  
**Peso: 1,30Kg**



# Vigas de Madera H20



Ofrecemos vigas H20 ligeras y fuertes para moldajes de losa, fabricadas mediante *ingeniería de madera de Picea y Abies*. Nuestras vigas están disponibles en varias longitudes estándar y son ideales para proporcionar un soporte robusto y eficiente en una variedad de aplicaciones de construcción.

### Características y Ventajas

Nuestras vigas para moldaje están construidas con cordones de madera de alta calidad unidos mediante el sistema Finger-Joint, lo que garantiza una sección transversal sólida de 80x40mm. Las almas de las vigas están fabricadas con paneles de madera laminada de tres capas, lo que proporciona una resistencia excepcional y una durabilidad prolongada. Para proteger las vigas contra el desgaste y la ruptura en las puntas de los cordones, ofrecemos tapas protectoras opcionales.

Estas vigas están diseñadas para ser sostenibles y duraderas en todas las zonas climáticas. Además, están protegidas contra el agua mediante un esmalte de color hidrófugo, asegurando su integridad estructural a lo largo del tiempo.

## Especificaciones Técnicas

- Especie de la Madera: Picea, Abies.
- Humedad de la Madera:  $12\% \pm 2\%$  en el momento de la entrega.
- Peso: 4,5 kg/m.
- Encolado: Adhesivo basado en resina de melamina, tipo de adhesivo EN 301, aprobado para pegar componentes en madera resistente a cargas estructurales.
- Protección de la Superficie: La viga está protegida contra el agua utilizando un esmalte de color hidrófugo.

## Dimensiones y Tolerancias:

- Altura de la viga:  $200\text{mm} \pm 2\text{mm}$ .
- Altura del cordón:  $40\text{mm} \pm 0,6\text{mm}$ .
- Ancho del cordón:  $80\text{mm} \pm 0,8\text{mm}$ .
- Grosor del alma:  $28\text{mm} \pm 1\text{mm}$ .
  - a) Estos valores aplican con un contenido de humedad en la madera de  $12\% \pm 2\%$
  - b) De acuerdo al estándar SIST EN 13377:2002.

## Cordón

- Hecho de madera de Picea cuidadosamente seleccionada.
- Unido con sistema Finger-Joint para alcanzar una sección transversal sólida de 80x40mm.
- Unión del alma en el lado opuesto del centro (lado izquierdo de la superficie).
- Aplanado y chaflaneado aproximado de 0,4mm.

## Alma de la Viga:

- Panel de 3 capas de madera sólida laminada, mostrando principalmente aros de crecimiento vertical.
- Soporte: La red de tres capas de madera sólida permite cortar las vigas a cualquier medida, manteniendo su capacidad de carga.

## Longitudes Estándar:

- 1950mm, 2450mm, 2650mm, 2900mm, 3300mm, 3600mm, 3900mm, 4500mm, 4900mm, 5900mm y 6000mm.

Las vigas H20 son esenciales para la construcción debido a su capacidad para soportar cargas pesadas, su facilidad de manejo debido a su ligereza y su resistencia en condiciones climáticas adversas. Con estas especificaciones y protecciones, nuestras vigas aseguran una construcción segura y eficiente.





# Placas Fenólicas



Tableros de madera contrachapada de álamo o abedul de alta calidad, fabricada con una superficie de fibra impregnada con pegamento fenólico o melamina en ambas caras con propiedades de película protectora. La superficie es lisa, sus cantos están cubiertos con pintura para proteger la madera de la humedad y el agua. Se monta con rapidez y es fácil de tratar.

## VENTAJAS

- Resistencia elevada al desgaste.
- Resistencia a las sustancias corrosivas, así como a las sustancias químicas.
- Resistencia elevada a la humedad.
- Duradera.
- Superficie dura.
- Resistencia a los cambios de temperatura desde -40°C hasta +50°C.

## APLICACIÓN

Recomendado para encofrados de muros y losas. Las placas con película texturizada se recomiendan para aquellas aplicaciones que necesiten un tratamiento antiresbalante.

## ALMACENAMIENTO

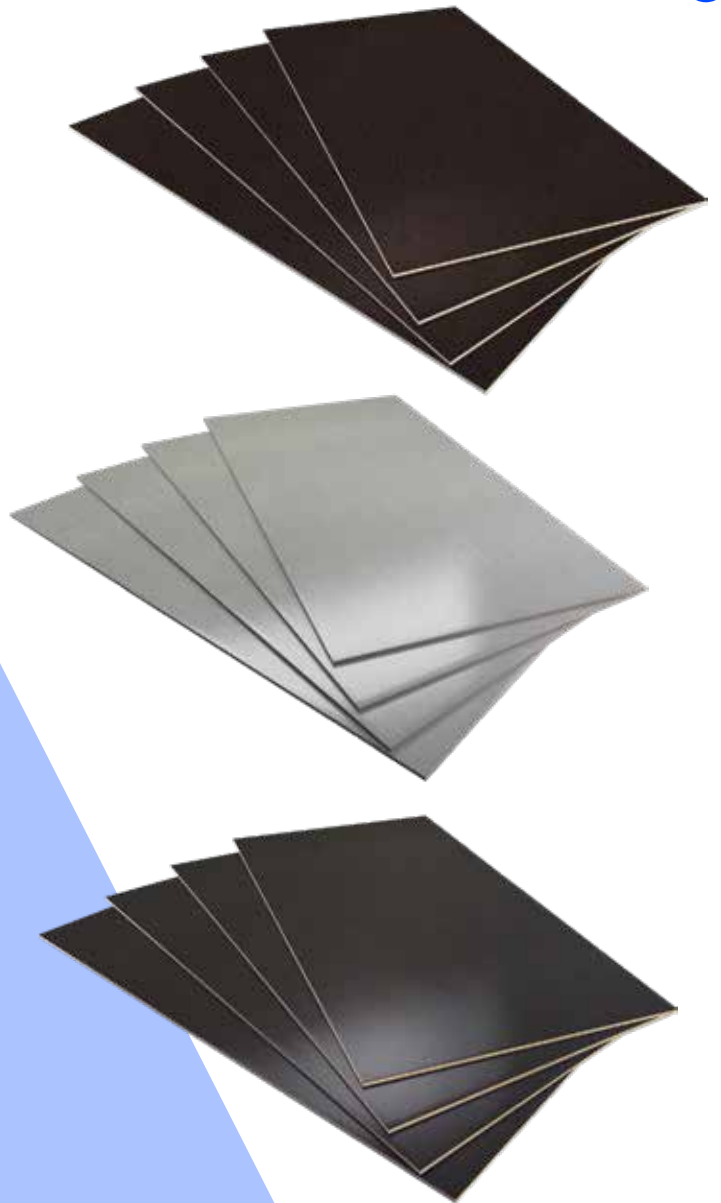
Las placas deberán almacenarse en la obra de modo tal, que en lo posible estén expuestas en forma pareja a la intemperie. Solo se logrará un resultado relativamente uniforme si todos los tableros se almacenan del mismo modo.

## DESENCOFRANTE

Solo el cuidado óptimo del tablero permite obtener resultados buenos y uniformes. Se recomienda utilizar desencofrantes certificados, ya que preparan al tablero de modo óptimo para su uso.

## TRATAMIENTO Y SELLADOS DE CANTOS

Solo el cuidado óptimo del tablero permite obtener resultados buenos y uniformes. Se recomienda utilizar desencofrantes certificados, ya que preparan al tablero de modo óptimo para su uso.





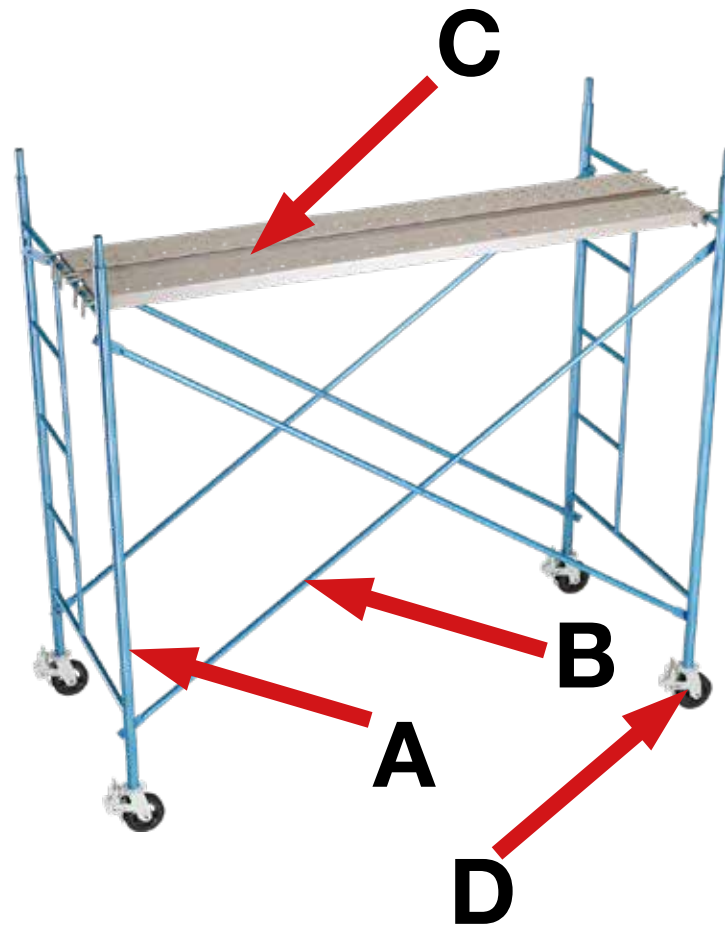
# Andamios Estándar

Los andamios estándar son estructuras temporales utilizadas para apoyar a los trabajadores y los materiales durante la construcción, reparación o mantenimiento de edificios y otras estructuras. Pueden ser utilizados en exteriores e interiores y están hechos de tubos de acero, ensamblados en marcos rectangulares que pueden ser apilados uno sobre otro para alcanzar alturas deseadas. Los componentes típicos incluyen:

- \* Marcos: proporcionan la estructura básica del andamio.
- \* Crucetas o diagonales: brindan estabilidad lateral.
- \* Plataformas: Superficie de trabajo para los operarios.
- \* Ruedas: En algunos casos, para facilitar el movimiento del andamio.



Todos nuestros componentes están ensayados por el Departamento de Ingeniería Estructural del DICTUC de la Pontificia Universidad Católica de Chile, garantizando la máxima calidad y seguridad en su uso.



CÓDIGO	DESCRIPCIÓN	MATERIAL Y REVESTIMIENTO	PESO
A 06-00210	SOLPAC MARCO ANDAMIO ESTANDAR EN ACERO PINTADO AZUL 1040X2000MM	ACERO PINTADO	14,3 KG
B 06-00438	SOLPAC DIAGONAL PARA CRUCETA ANDAMIO ESTANDAR EN ACERO PINTADO AZUL 2300X2000MM	ACERO PINTADO	3,3 KG
C 06-00086	SOLPAC PLATAFORMA ANDAMIO ESTANDAR EN ACERO GALVANIZADO EN CALIENTE 2300X220MM	ACERO GALVANIZADO EN CALIENTE	13,2 KG
D 06-00044	RUEDA GIRATORIA PARA ANDAMIO ESTANDAR 6" CON FRENO NEGRA WL	ACERO GALVANIZADO EN CALIENTE Y PLÁSTICO	4,10 KG

# Andamios Euro para Fachadas

Los andamios Euro para fachadas están diseñados específicamente para trabajos en fachadas, proporcionando una estructura segura y estable para los trabajadores. Estos andamios son modulares y permiten un montaje y desmontaje rápidos y eficientes, adaptándose a diversas configuraciones y necesidades del proyecto.



## CARACTERÍSTICAS PRINCIPALES:

### 1. Estructura Modular:

- Compuestos por marcos verticales y horizontales que se ensamblan fácilmente.
- Permiten una rápida instalación y adaptación a diferentes alturas y anchuras de fachada.

### 2. Materiales de Alta Calidad:

- Fabricados con acero galvanizado de alta resistencia, ofreciendo durabilidad y resistencia a la corrosión.
- Componentes robustos que aseguran la estabilidad y seguridad de la estructura.

### 3. Versatilidad:

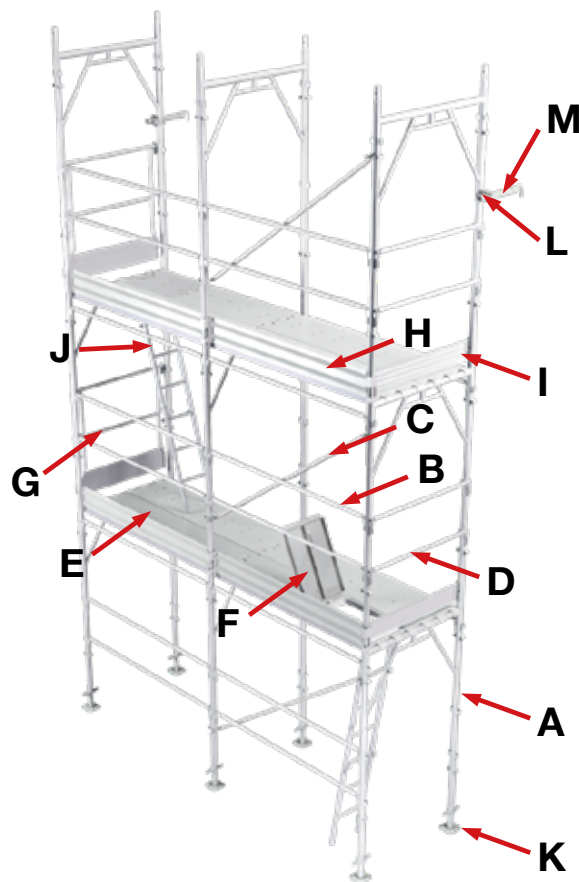
- Adecuados para una amplia gama de aplicaciones, desde trabajos de construcción hasta mantenimiento y restauración de fachadas.
- Pueden ser utilizados en edificios residenciales, comerciales e industriales.

### 4. Seguridad:

- Equipados con barandillas de seguridad, rodapiés y plataformas antideslizantes.
- Cumplen con las normativas europeas de seguridad y calidad.

## APLICACIONES COMUNES

- **Construcción de Nuevas Fachadas:** Ideal para trabajos de albañilería, instalación de ventanas y otros acabados exteriores.
- **Mantenimiento y Restauración:** Perfecto para la restauración de edificios históricos y el mantenimiento de fachadas existentes.
- **Proyectos Industriales:** Adecuados para trabajos de mantenimiento y construcción en entornos industriales.



CÓDIGO	DESCRIPCIÓN	MATERIAL Y REVESTIMIENTO	PESO
A 06-00441	SOLPAC MARCO ANDAMIO EURO EN ACERO GALVANIZADO EN CALIENTE 1050x2000mm MARCEGAGLIA	ACERO GALVANIZADO EN CALIENTE	22,4Kg
B 06-00442	SOLPAC BARANDA LATERAL ANDAMIO EURO EN ACERO GALVANIZADO EN CALIENTE 1800mm MARCEGAGLIA	ACERO GALVANIZADO EN CALIENTE	3,8Kg
C 06-00443	SOLPAC DIAGONAL ANDAMIO EURO EN ACERO GALVANIZADO EN CALIENTE 1800x2000mm MARCEGAGLIA	ACERO GALVANIZADO EN CALIENTE	4,0Kg
D 06-00444	SOLPAC BARANDA TERMINAL ANDAMIO EURO EN ACERO GALVANIZADO EN CALIENTE 1050mm MARCEGAGLIA	ACERO GALVANIZADO EN CALIENTE	1,4Kg
E 06-00035	SOLPAC PLATAFORMA ANDAMIO EURO EN ACERO GALVANIZADO EN CALIENTE 1800X500mm MARCEGAGLIA	ACERO GALVANIZADO EN CALIENTE	15,0Kg
F 06-00079	SOLPAC PLATAFORMA CON ESCOTILLA ANDAMIO EURO EN ACERO GALVANIZADO EN CALIENTE 1800x500mm MARCEGAGLIA	ACERO GALVANIZADO EN CALIENTE	23,7Kg
G 06-00247	SOLPAC PLATAFORMA CON ESCOTILLA ANDAMIO EURO EN ACERO GALVANIZADO EN CALIENTE 1800x500mm MARCEGAGLIA	ACERO GALVANIZADO EN CALIENTE	10,5Kg
H 06-00350	SOLPAC RODAPIE ANDAMIO EURO EN ACERO GALVANIZADO EN CALIENTE 1800mm MARCEGAGLIA	ACERO GALVANIZADO EN CALIENTE	9,2Kg
I 06-00445	SOLPAC RODAPIE ANDAMIO EURO EN ACERO GALVANIZADO EN CALIENTE 1050mm MARCEGAGLIA	ACERO GALVANIZADO EN CALIENTE	5,7Kg
J 06-00113	SOLPAC ESCALERA PARA ANDAMIO EN ACERO GALVANIZADO EN CALIENTE 2075x300mm MARCEGAGLIA	ACERO GALVANIZADO EN CALIENTE	10,5Kg
K 06-00252	TORNILLO NIVELADOR EN ACERO CINCADO Ø38x600mm TUERCA ALA	ACERO CINCADO	3,8Kg
L 06-00255	ABRAZADERA FIJA ALEMÁN EN ACERO FORJADO CINCADO GRIS Ø48xØ48mm LOGO MF	ACERO CINCADO	1,4Kg
M 06-00277	TUBO DE ARRIOSTRAMIENTO EN ACERO GALVANIZADO EN CALIENTE Ø48,3x390mm	ACERO GALVANIZADO EN CALIENTE	1,4Kg

# Andamios Euro Tipo H



Los andamios Euro tipo H están diseñados para ofrecer una estructura modular y flexible que se adapta a diversas necesidades en el trabajo en altura. Son conocidos por su facilidad de montaje y desmontaje, así como por su estabilidad y seguridad.



## CARACTERÍSTICAS PRINCIPALES:

### 1. Estructura Modular Tipo H:

- Compuestos por marcos en forma de H que facilitan la instalación y proporcionan una excelente estabilidad.
- Los marcos tipo H permiten una distribución uniforme de la carga y una mayor resistencia estructural.

### 2. Materiales de Alta Calidad:

- Fabricados con acero galvanizado, lo que garantiza durabilidad y resistencia a la corrosión.
- Componentes robustos diseñados para soportar condiciones adversas y un uso intensivo.

### 3. Versatilidad y Flexibilidad:

- Adecuados para una amplia variedad de aplicaciones, desde construcción y mantenimiento de fachadas hasta proyectos industriales.
- Fácilmente adaptables a diferentes alturas y configuraciones de trabajo.

### 4. Seguridad:

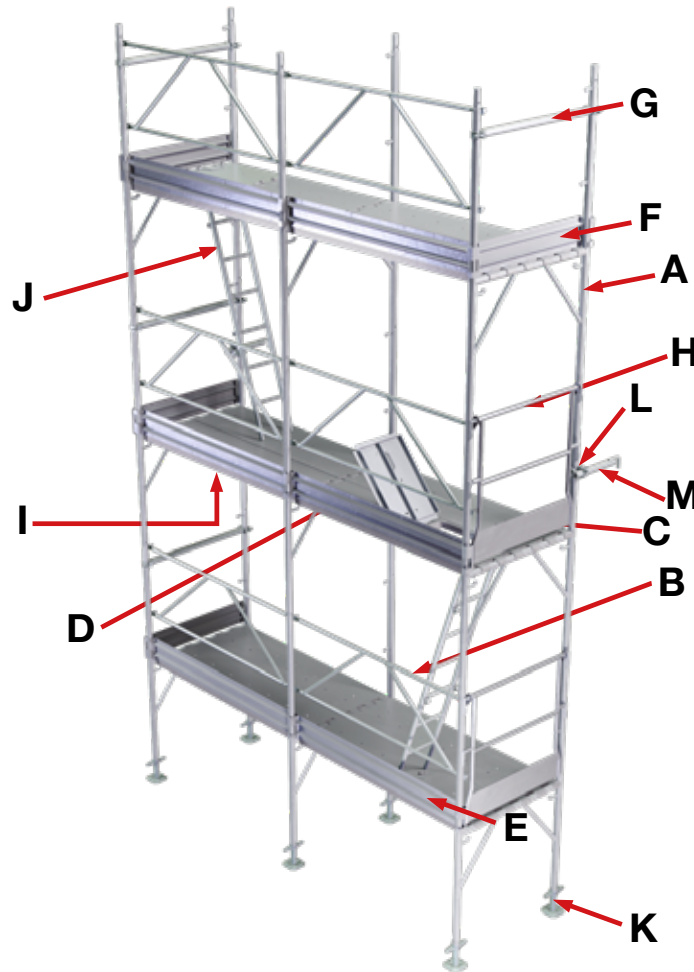
- Equipados con barandillas, rodapiés y plataformas antideslizantes para garantizar la seguridad de los trabajadores.
- Cumplen con las normativas europeas de seguridad y calidad.

### 5. Alta Estabilidad y Resistencia:

- Los marcos tipo H proporcionan una excelente estabilidad y una distribución uniforme de la carga

## APLICACIONES COMUNES

- **Construcción de Fachadas:** Ideales para trabajos de albañilería, instalación de ventanas, y otros acabados exteriores.
- **Mantenimiento y Restauración:** Perfectos para la restauración de edificios históricos y el mantenimiento de fachadas existentes.
- **Proyectos Industriales:** Adecuados para trabajos de mantenimiento y construcción en entornos industriales.



CÓDIGO	DESCRIPCIÓN	MATERIAL Y REVESTIMIENTO	PESO
A 06-00351	SOLPAC MARCO ANDAMIO EN ACERO GALVANIZADO EN CALIENTE H 1050x2000mm MARCEGAGLIA	ACERO GALVANIZADO EN CALIENTE	21,8Kg
B 06-00352	SOLPAC BARANDA LATERAL DOBLE EN ACERO GALVANIZADO EN CALIENTE PARA MARCO H 1800mm MARCEGAGLIA	ACERO GALVANIZADO EN CALIENTE	6,4Kg
C 06-00035	SOLPAC PLATAFORMA ANDAMIO EURO EN ACERO GALVANIZADO EN CALIENTE 1800x500mm MARCEGAGLIA	ACERO GALVANIZADO EN CALIENTE	15,0Kg
D 06-00079	SOLPAC PLATAFORMA CON ESCOTILLA ANDAMIO EURO EN ACERO GALVANIZADO EN CALIENTE 1800x500mm MARCEGAGLIA	ACERO GALVANIZADO EN CALIENTE	23,7Kg
E 06-00350	SOLPAC RODAPIE ANDAMIO EURO EN ACERO GALVANIZADO EN CALIENTE 1800mm MARCEGAGLIA	ACERO GALVANIZADO EN CALIENTE	9,2Kg
F 06-00445	SOLPAC RODAPIE ANDAMIO EURO EN ACERO GALVANIZADO EN CALIENTE 1050mm MARCEGAGLIA	ACERO GALVANIZADO EN CALIENTE	5,7Kg
G 06-00082	SOLPAC BARANDA TERMINAL CON ABRAZADERAS ANDAMIO EURO EN ACERO GALVANIZADO EN CALIENTE 1050mm - Ø48mm	ACERO GALVANIZADO EN CALIENTE	4,8Kg
H 06-00355	BARANDA TERMINAL EN ACERO GALVANIZADO EN CALIENTE CON RODAPIE CINCADO PARA MARCO H 1050mm MARCEGAGLIA	ACERO GALVANIZADO EN CALIENTE	11,8Kg
I 06-00354	SOLPAC BARANDA DIAGONAL EN ACERO GALVANIZADO EN CALIENTE PARA MARCO H 1050x1800mm MARCEGAGLIA	ACERO GALVANIZADO EN CALIENTE	2,9Kg
J 06-00113	SOLPAC ESCALERA PARA ANDAMIO EN ACERO GALVANIZADO EN CALIENTE 2075x300mm MARCEGAGLIA	ACERO GALVANIZADO EN CALIENTE	10,5Kg
K 06-00252	TORNILLO NIVELADOR EN ACERO CINCADO Ø38x600mm TUERCA ALA	ACERO CINCADO	3,8Kg
L 06-00255	ABRAZADERA FIJA ALEMÁN EN ACERO FORJADO CINCADO GRIS Ø48xØ48mm LOGO MF	ACERO CINCADO	1,4Kg
M 06-00277	TUBO DE ARRIOSTRAMIENTO EN ACERO GALVANIZADO EN CALIENTE Ø48,3x390mm	ACERO GALVANIZADO EN CALIENTE	1,4Kg

# Andamios Multidireccionales

Ofrecemos andamios multidireccionales, disponibles tanto en medidas métricas como en medidas tipo Layher, para satisfacer las diversas necesidades de sus proyectos de construcción, mantenimiento e industria. Nuestros sistemas de andamios multidireccionales están diseñados para proporcionar la máxima flexibilidad, permitiendo la conexión en múltiples direcciones y creando estructuras complejas y personalizadas con facilidad.

## Características Principales

- **Medidas Versátiles:** Disponibles en medidas métricas y tipo Layher, adaptándose a los estándares y requerimientos específicos de cada proyecto.
- **Flexibilidad de Conexión:** Las rosetas en los verticales permiten conexiones en múltiples ángulos, proporcionando una estructura altamente adaptable y versátil.
- **Componentes de Alta Calidad:** Fabricados con materiales duraderos y resistentes, asegurando una larga vida útil y un rendimiento confiable en condiciones adversas.



## Certificaciones y Ensayos:

- Todos nuestros andamios multidireccionales cuentan con ensayos y certificaciones que garantizan su calidad, seguridad y cumplimiento con las normativas internacionales.

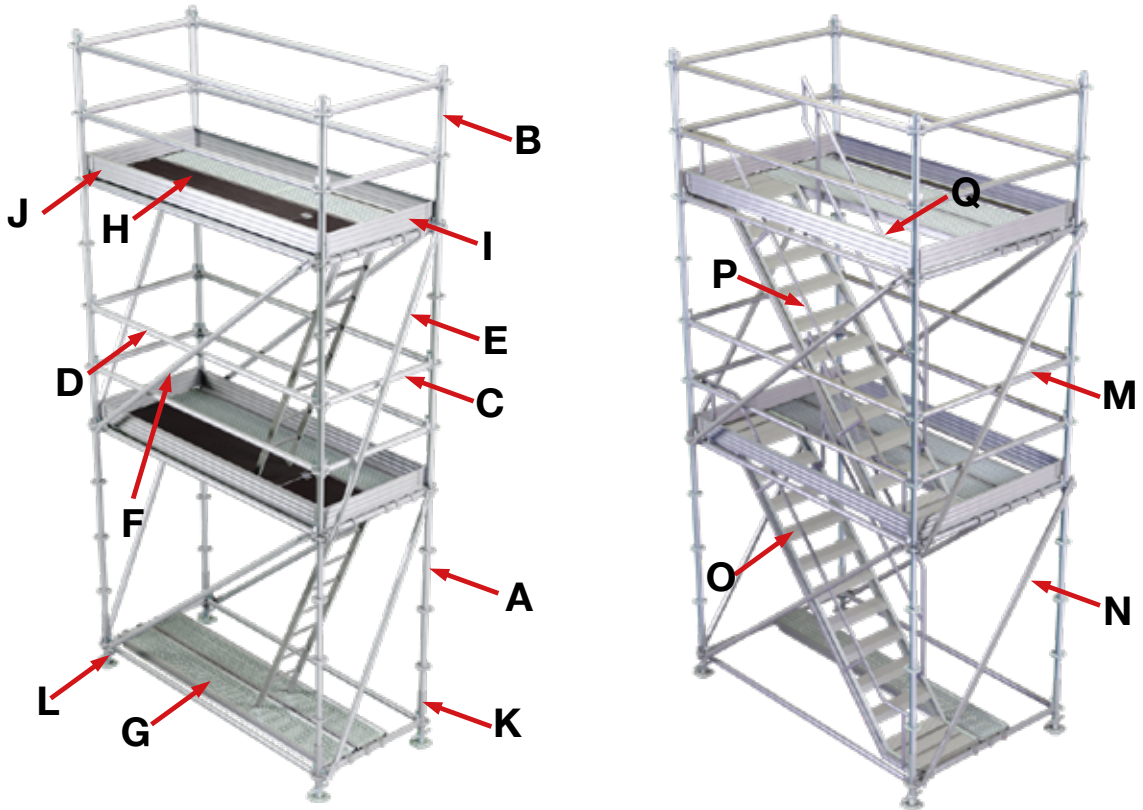
## Ventajas de Nuestros Andamios Multidireccionales:

- **Rápido Montaje y Desmontaje:** La estructura modular facilita un ensamblaje eficiente, reduciendo los tiempos de instalación y los costos laborales.
- **Alta Estabilidad y Seguridad:** Los componentes diagonales y los anillos de conexión proporcionan una excelente estabilidad estructural.

## Aplicaciones Comunes:

- Construcción de fachadas y edificios.
- Mantenimiento y reparación de estructuras.
- Trabajos en plantas industriales y refinerías.
- Escenarios y estructuras temporales para eventos.
- Proyectos de restauración y conservación.

Con nuestros andamios multidireccionales, obtendrá una solución confiable, segura y adaptable para cualquier proyecto, respaldada por ensayos y certificaciones que aseguran el más alto nivel de calidad y rendimiento.



CÓDIGO	DESCRIPCIÓN	MATERIAL Y REVESTIMIENTO	PESO
A	07-00041 SOLPAC MULTIDIRECCIONAL VERTICAL CON ESPIGA EN ACERO GALVANIZADO EN CALIENTE 2000MM	ACERO GALVANIZADO EN CALIENTE	9,6 KG.
B	07-00039 SOLPAC MULTIDIRECCIONAL VERTICAL SIN ESPIGA EN ACERO GALVANIZADO EN CALIENTE 1000MM	ACERO GALVANIZADO EN CALIENTE	4,61 KG.
C	07-00068 SOLPAC MULTIDIRECCIONAL HORIZONTAL EN ACERO GALVANIZADO EN CALIENTE O 1090MM LYR	ACERO GALVANIZADO EN CALIENTE	5 KG.
D	07-00021 SOLPAC MULTIDIRECCIONAL HORIZONTAL EN ACERO GALVANIZADO EN CALIENTE O 2572MM LYR	ACERO GALVANIZADO EN CALIENTE	10,7 KG.
E	07-00016 SOLPAC MULTIDIRECCIONAL DIAGONAL EN ACERO GALVANIZADO EN CALIENTE 732X2000MM LYR	ACERO GALVANIZADO EN CALIENTE	7,7 KG.
F	07-00011 SOLPAC MULTIDIRECCIONAL DIAGONAL EN ACERO GALVANIZADO EN CALIENTE 2572X2000MM LYR	ACERO GALVANIZADO EN CALIENTE	12,2 KG.
G	07-00118 SOLPAC MULTIDIRECCIONAL PLATAFORMA EN ACERO GALVANIZADO EN CALIENTE O 2572X320MM	ACERO GALVANIZADO EN CALIENTE	12,2 KG.
H	07-00182 SOLPAC MULTIDIRECCIONAL PLATAFORMA CON ESCOTILLA Y ESCALERA EN ALUMINIO O 2572X610MM LYR	ALUMINIO Y FENÓLICO ANTIRESBALANTE	36 KG.
I	07-00088 SOLPAC MULTIDIRECCIONAL RODAPIE EN ACERO GALVANIZADO EN CALIENTE 732X150MM LYR	ACERO GALVANIZADO EN CALIENTE	2,6 KG.
J	07-00093 SOLPAC MULTIDIRECCIONAL RODAPIE EN ACERO GALVANIZADO EN CALIENTE 2572X150MM LYR	ACERO GALVANIZADO EN CALIENTE	7,8 KG.
K	07-00084 SOLPAC MULTIDIRECCIONAL INICIADOR VERTICAL EN ACERO GALVANIZADO EN CALIENTE 415MM	ACERO GALVANIZADO EN CALIENTE	2,6 KG.
L	06-00207 TORNILLO NIVELADOR EN ACERO GALVANIZADO EN CALIENTE Ø38X600MM TUERCA ALA	ACERO GALVANIZADO EN CALIENTE	3,7 KG.
M	07-00069 SOLPAC MULTIDIRECCIONAL HORIZONTAL EN ACERO GALVANIZADO EN CALIENTE O 1572MM LYR	ACERO GALVANIZADO EN CALIENTE	7,1 KG.
N	07-00006 SOLPAC MULTIDIRECCIONAL DIAGONAL EN ACERO GALVANIZADO EN CALIENTE 1572X2000MM LYR	ACERO GALVANIZADO EN CALIENTE	8,4 KG.
O	07-00271 SOLPAC MULTIDIRECCIONAL ESCALERA CON DESCANSO EN ALUMINIO 2572X2000MM	ALUMINIO	32,5 KG.
P	07-00272 SOLPAC MULTIDIRECCIONAL BARANDA EXTERIOR PARA ESCALERA EN ACERO GALVANIZADO 2572X2000MM	ACERO GALVANIZADO EN CALIENTE	19,8 KG.
Q	07-00273 SOLPAC MULTIDIRECCIONAL BARANDA INTERIOR PARA ESCALERA EN ACERO GALVANIZADO 2572X2000MM	ACERO GALVANIZADO EN CALIENTE	12,1 KG.



# Accesorios para Sistemas de Andamios

Nuestra gama de accesorios para sistemas de andamios está diseñada para proporcionar soluciones seguras y eficientes en sus proyectos de construcción. Ofrecemos abrazaderas fijas y giratorias tipo inglesas y alemanas, cincadas, disponibles en tamaños de  $\text{Ø}48\text{mm} \times \text{Ø}48\text{mm}$  y  $\text{Ø}48\text{mm} \times \text{Ø}60\text{mm}$ . También contamos con tornillos o bases niveladoras cincadas o galvanizados de  $\text{Ø}38\text{mm}$  y  $\text{Ø}33\text{mm}$ , en longitudes de 500mm, 600mm y 1000mm. Además, disponemos de ruedas giratorias con freno de 6" y 8", cáncamos, tarugos y tubos de anclaje de  $\text{Ø}48\text{mm}$ , pasadores de seguridad, y plataformas en acero galvanizado en caliente para cuerpos de andamios. Para completar nuestra oferta, también tenemos repuestos de pernos y tuercas para abrazaderas, y repuestos de pivotes de seguridad, entre otros. Todos nuestros productos cuentan con ensayos certificados y están fabricados con los más altos estándares de calidad para garantizar la máxima durabilidad y seguridad.







**06-00004**

ABRAZADERA FIJA  
INGLESA EN ACERO  
FORJADO CINCADO  
GRIS Ø48xØ48mm SIN  
LOGO

**Material:** Acero forjado  
**Revestimiento:** Cincado  
**Peso:** 1,21Kg



**06-00256**

ABRAZADERA  
GIRATORIA INGLESA  
EN ACERO FORJADO  
CINCADO GRIS  
Ø48xØ48mm SIN LOGO

**Material:** Acero forjado  
**Revestimiento:** Cincado  
**Peso:** 1,21Kg

**06-00250**  
MEDIA ABRAZADERA  
ALEMAN EN ACERO  
FORJADO CINCADO  
GRIS Ø48mm

**Material:** Acero forjado  
**Revestimiento:** Cincado  
**Peso:** 0,73Kg



**06-00255**

ABRAZADERA FIJA  
ALEMAN EN ACERO  
FORJADO CINCADO  
GRIS Ø48xØ48mm  
LOGO MF

**Material:** Acero forjado  
**Revestimiento:** Cincado  
**Peso:** 1,38Kg



**06-00284**

ABRAZADERA  
GIRATORIA ALEMAN  
EN ACERO FORJADO  
CINCADO GRIS  
Ø48xØ48mm LOGO MF

**Material:** Acero forjado  
**Revestimiento:** Cincado  
**Peso:** 1,49Kg



**06-00050**

TORNILLO NIVELADOR  
EN ACERO CINCADO  
Ø33x500mm PLACA  
ESTAMPADA  
150x150x5mm

**Material:** Acero Q235  
**Revestimiento:** Cincado  
**Peso:** 2,82Kg





**06-00207**  
TORNILLO NIVELADOR  
EN ACERO  
GALVANIZADO EN  
CALIENTE Ø38x600mm  
TUERCA ALA

**Material:** acero q235  
**Revestimiento:** galvanizado  
en caliente  
**Peso:** 3,47kg



**06-00252**  
TORNILLO NIVELADOR  
EN ACERO CINCADO  
Ø38x600mm TUERCA  
ALA

**Material:** Acero Q235  
**Revestimiento:** Cincado  
**Peso:** 3,85Kg

**06-00044**  
RUEDA GIRATORIA  
PARA ANDAMIO  
ESTANDAR 6" CON  
FRENO NEGRA WL

**Material:** Acero Q235  
**Revestimiento:** Galvanizado  
en caliente  
**Peso:** 4,1Kg



**06-00045**

**RUEDA GIRATORIA PARA  
ANDAMIO 8"  
CON FRENO ROJA WL**

**Material: Acero Q235  
Revestimiento:  
Galvanizado en caliente  
Peso: 8,14Kg**



**06-00043**

**RUEDA GIRATORIA PARA  
ANDAMIO 8" CON TORNILLO  
NIVELADOR EN ACERO  
GALVANIZADO Ø38x500mm CON  
FRENO ROJA**

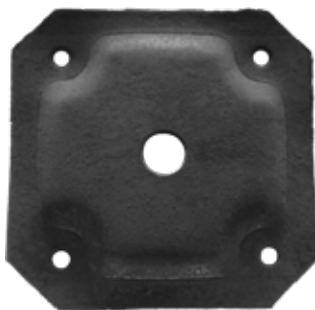
**Material: acero q235  
Revestimiento: galvanizado en  
caliente  
Peso: 0,15kg**



**05-00090**

**PLACA PARA TORNILLO  
NIVELADOR EN ACERO  
ESTAMPADA Ø33mm  
150x150x5mm**

**Material: acero estampado  
Revestimiento:  
En negro  
Peso: 0,88kg**





**06-00031**

PLACA PARA TORNILLO  
NIVELADOR  
GALVANIZADA EN  
CALIENTE Ø38  
150x150x5,5mm

**Material:** acero q235  
**Revestimiento:**  
Galvanizado en caliente  
**Peso:** 0,17kg



**06-00061**

TUERCA PARA  
TORNILLO NIVELADOR  
FUNDIDO CINCADO  
Ø38mm LOGO UL

**Material:**  
Hierro fundido  
**Revestimiento:** Cincado  
**Peso:** 0,53kg

**06-00291**  
TUERCA PARA TORNILLO  
NIVELADOR HIERRO  
FUNDIDO CINCADO  
Ø33mm SIN LOGO

**Material:** Hierro Fundido  
**Revestimiento:** Cincado  
**Peso:** 0,58kg



**06-00287**  
PIVOTE DE  
SEGURIDAD PARA  
ANDAMIOS Ø11mm  
CINCADO

**Material: Acero Q235**  
**Revestimiento: Cincado**  
**Peso: 0,044Kg**



**06-00417**  
PIVOTE DE SEGURIDAD  
PARA ANDAMIO CON  
BASE EN ACERO  
CINCADO GRIS Ø11,5mm

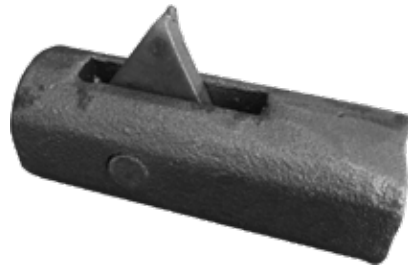
**Material: Acero Q235**  
**Revestimiento: Cincado**  
**Peso: 0,044kg**



**06-00028**  
PIVOTE DE SEGURIDAD  
PARA ANDAMIO EN  
ACERO FORJADO EN  
NEGRO Ø16mm

**Material: Acero Forjado**  
**Revestimiento: En Negro**  
**Peso: 0,10kg**





**06-00029**

PIVOTE DE SEGURIDAD  
PARA ANDAMIO EN  
ACERO FUNDIDO  
CINCADO Ø22mm SNSA

**Material:** Acero Fundido  
**Revestimiento:** En Negro  
**Peso:** 0,15kg



**06-00014**

CANCAMO SIN  
TARUGO 120mm

**Material:** Acero  
**Revestimiento:** Cincado  
**Peso:** 0,21Kg

**06-00046**  
TARUGO PARA  
CANCAMO 14x74mm  
TIPO FISHER

**Material:** Plástico  
**Peso:** 0,011Kg



**06-00245**  
OREJA PARA  
PLATAFORMA  
ANDAMIO ESTANDAR  
EN ACERO EN  
NEGRO

**Material:** Acero Q235  
**Revestimiento:** En Negro  
**Peso:** 0,21kg



**06-00102**  
OREJA PARA  
PLATAFORMA EN ACERO  
EN NEGRO U LYR

**Material:** Acero Q235  
**Revestimiento:** En Negro  
**Peso:** 0,14kg



**06-00237**  
OREJA PARA  
PLATAFORMA EN  
ACERO CINCADO  
O LYR

**Material:** Acero Q235  
**Revestimiento:** Cincado  
**Peso:** 0,29Kg



**06-00063**

TERMINAL PARA  
BARANDA TIPO A EN  
ACERO FORJADO EN  
NEGRO

**Material:** Acero Forjado  
**Revestimiento:** En Negro  
**Peso:** 0,23kg



**06-00048**

TERMINAL PARA  
RODAPIE  
MULTIDIRECCIONAL EN  
ACERO CINCADO LYR

**Material:** Acero Q235  
**Revestimiento:** Cincado  
**Peso:** 9,35kg

**06-00312**  
PERNO PARA  
ABRAZADERA  
ALEMAN

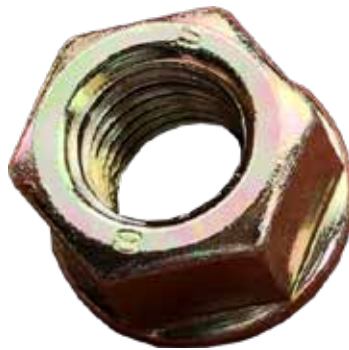
**Material:** Acero  
**Revestimiento:** Cincado  
**Peso:** 0,11Kg





**06-00313**  
PERNO PARA  
ABRAZADERA INGLESA

**Material: Acero**  
**Revestimiento: Cincado**  
**Peso: 0,11Kg**



**06-00314**  
TUERCA PARA PERNO  
ABRAZADERA ALEMAN

**Material: Acero**  
**Revestimiento: Cincado**  
**Peso: 0,05Kg**

**06-00315**  
TUERCA PARA PERNO  
DE ABRAZADERA  
INGLESA

**Material: Acero**  
**Revestimiento: Cincado**  
**Peso: 0,022Kg**



**06-00316**  
GOLILLA PARA  
ABRAZADERA INGLESA

**Material: Acero**  
**Revestimiento: Cincado**  
**Peso: 0,01Kg**



**06-00025**  
PASADOR DE  
SEGURIDAD EN ACERO  
CINCADO PARA  
ANDAMIO Ø10mm

**Material: Acero Q235**  
**Revestimiento: Cincado**  
**Peso: 1,13Kg**



**06-00214**  
SEGURO PARA  
ESCOTILLA EN ACERO  
CINCADO

**Material: Acero Q235**  
**Revestimiento: Cincado**  
**Peso: 0,11Kg**





**07-00004**  
SOLPAC  
MULTIDIRECCIONAL  
DISCO DE  
EMPOTRAMIENTO  
REDONDO EN ACERO  
NEGRO

**Material:** Acero Q235  
**Revestimiento:** En negro  
**Peso:** 0,39Kg

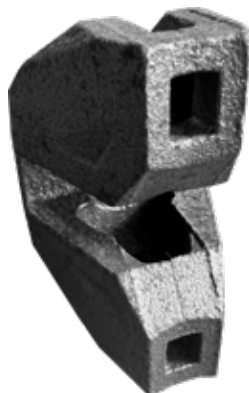


**07-00153**  
MULTIDIRECCIONAL  
DISCO DE  
EMPOTRAMIENTO  
ARTICULADO EN  
ACERO GALVANIZADO  
EN CALIENTE

**Material:** Acero Q235  
**Revestimiento:**  
Galvanizado en caliente  
**Peso:** 1,26Kg

**07-00139** SOLPAC  
MULTIDIRECCIONAL  
TERMINAL HORIZONTAL  
EN ACERO EN NEGRO  
LYR

**Material:** Acero Q235  
**Revestimiento:** En negro  
**Peso:** 0,46Kg





**07-00136** SOLPAC  
MULTIDIRECCIONAL  
TERMINAL DIAGONAL  
IZQUIERDO EN ACERO  
GALVANIZADO EN  
CALIENTE SIN CUNA  
LYR

**Material:** Acero Q235  
**Revestimiento:** Galvanizado en  
caliente  
**Peso:** 0,66Kg



**07-00140** SOLPAC  
MULTIDIRECCIONAL  
TERMINAL DIAGONAL  
DERECHO EN ACERO  
GALVANIZADO EN  
CALIENTE SIN CUNA  
LYR

**Material:** Acero Q235  
**Revestimiento:**  
Galvanizado en caliente  
**Peso:** 0,66Kg



**07-00002** SOLPAC  
MULTIDIRECCIONAL  
CUÑA DE REPUESTO  
PARA HORIZONTAL  
CINCADO

**Material:** Acero Q235  
**Revestimiento:** Cincado  
**Peso:** 0,11Kg



**07-00151** SOLPAC  
MULTIDIRECCIONAL  
CUNA DE REPUESTO SIN  
PIN ACERO GALVANIZADO  
EN CALIENTE LYR

**Material:** Acero Q235  
**Revestimiento:**  
Galvanizado en caliente  
**Peso:** 0,10Kg



**07-00179**  
MULTIDIRECCIONAL  
PIN PARA CUNA  
6x12mm CABEZA  
PLANA

**Material:** Aluminio  
**Peso:** 0,001Kg



**07-00134** SOLPAC  
MULTIDIRECCIONAL  
ABRAZADERA FIJA  
Ø48mm CON TERMINAL  
EN ACERO CINCADO

**Material:** Acero Q235  
**Revestimiento:** Cincado  
**Peso:** 1,14Kg



**07-00152**

MULTIDIRECCIONAL  
TERMINAL DOBLE EN  
ACERO GALVANIZADO  
EN CALIENTE

**Material:** Acero Q235  
**Revestimiento:**  
Galvanizado en caliente  
**Peso:** 1,33Kg



**07-00135 SOLPAC**  
MULTIDIRECCIONAL  
ABRAZADERA  
GIRATORIA Ø48mm  
CON TERMINAL DE  
HORIZONTAL EN  
ACERO CINCADO

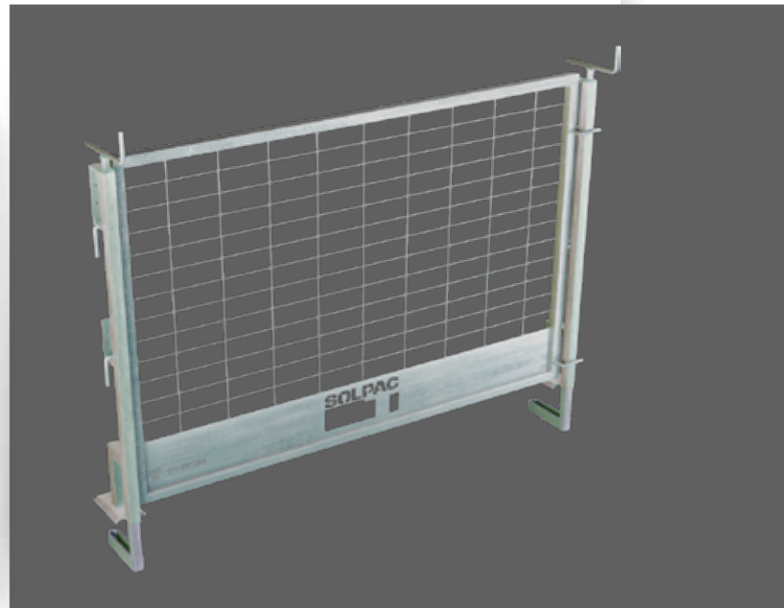
**Material:** Acero Q235  
**Revestimiento:** Cincado  
**Peso:** 1,14Kg

# Elementos de Protección para Bordes de Losa

Ofrecemos una completa gama de elementos de protección diseñados para garantizar la seguridad en los bordes de las losas y evitar caídas en las obras de construcción. Nuestros productos están fabricados con materiales de alta calidad, asegurando durabilidad y cumplimiento con las normativas de seguridad.

## BARANDAS O QUITAMIEDOS

- **Descripción:** Barandas robustas, también conocidas como quitamiedos, diseñadas para proteger los bordes de las losas y antepechos.
- **Acabados Disponibles:** Cincadas o pintadas, para una mayor resistencia a la corrosión y una larga vida útil en condiciones adversas.
- **Aplicaciones:** Se utilizan en los bordes de las losas y antepechos para prevenir caídas, proporcionando una barrera de seguridad fiable.

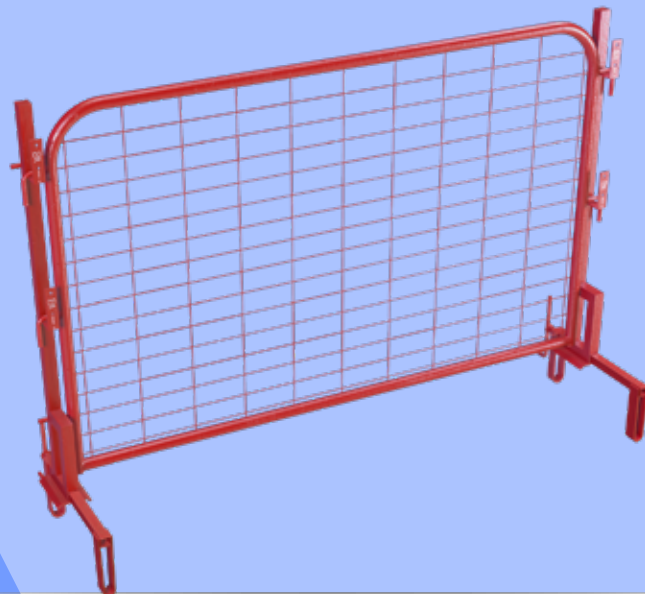


## MALLAS PARA BARANDAS

- **Descripción:** Mallas de seguridad para complementar las barandas, disponibles en un ancho de 1500mm.

- **Opciones:** Las mallas pueden incluir rodapiés o estar sin ellos, adaptándose a las necesidades específicas de cada proyecto.

- **Acabados Disponibles:** También disponibles en acabados pintados o cincados, asegurando protección contra el desgaste y la exposición a los elementos.



## VENTAJAS DE NUESTROS ELEMENTOS DE PROTECCIÓN:

- **Seguridad:** Diseñados para cumplir con las normativas de seguridad en obras de construcción, previniendo accidentes y caídas.
- **Durabilidad:** Fabricados con materiales de alta calidad, nuestras barandas y mallas ofrecen una larga vida útil incluso en condiciones extremas.
- **Flexibilidad:** Disponibles en múltiples configuraciones (con o sin rodapiés) y acabados, permitiendo adaptarse a diferentes necesidades y condiciones del sitio.
- **Facilidad de Instalación:** Nuestros elementos de protección están diseñados para ser fáciles de instalar, agilizando el proceso de montaje y mejorando la eficiencia en la obra.

**Estos elementos de protección son esenciales para mantener un entorno de trabajo seguro en las obras, garantizando la protección de los trabajadores en los bordes de las losas y antepechos. Con nuestras soluciones, puedes estar seguro de que la seguridad en el sitio de trabajo está en buenas manos.**

# Valla Peatonal en Acero

1067x2500mm Galvanizada en Caliente

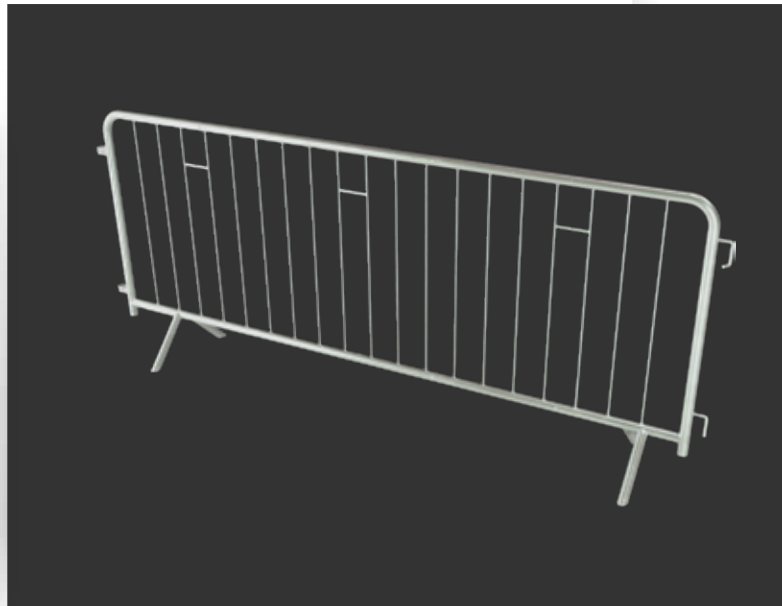
Ofrecemos una completa gama de elementos de protección diseñados para garantizar la seguridad en los bordes de las losas y evitar caídas en las obras de construcción. Nuestros productos están fabricados con materiales de alta calidad, asegurando durabilidad y cumplimiento con las normativas de seguridad.

## APLICACIONES Y FINES:

- Control de Multitudes: Garantizan la seguridad en eventos al guiar el flujo de personas y prevenir accesos no autorizados.

- Delimitación de Áreas: Se utilizan para cercar áreas de trabajo o restringir el acceso a zonas peligrosas en obras de construcción.

- Seguridad Peatonal: Protegen a los peatones, creando barreras físicas que separan las zonas de tránsito peatonal de las áreas vehiculares o de trabajo.



VENTAJAS DEL PRODUCTO

- Durabilidad: El galvanizado en caliente ofrece una excelente resistencia a la corrosión, asegurando que las vallas mantengan su integridad y apariencia a lo largo del tiempo.

- Fácil Manipulación: Diseñadas para ser ligeras pero robustas, permiten un fácil transporte, instalación y desmontaje.

- Versatilidad: Adecuadas para una amplia variedad de aplicaciones en entornos urbanos,

industriales y de eventos.

- Seguridad: Proporcionan una barrera física eficaz para proteger a los peatones y gestionar de manera segura el acceso a diferentes áreas.

Estas vallas peatonales son una solución fiable y duradera para cualquier necesidad de control de acceso y seguridad en áreas públicas y sitios de trabajo.

Teléfono: (+51) 902 554 221 - (+51) 908 864 095

Email: [ventas@irontrust.pe](mailto:ventas@irontrust.pe) / [ventas2@irontrust.pe](mailto:ventas2@irontrust.pe)

Iron Trust Perú SAC

Jr Los Olivos Mz E Lote 5 Urb. Bello Horizonte, Chorrillos, Lima

[WWW.IRONTRUST.PE](http://WWW.IRONTRUST.PE)



# Valla Acma delimitadora

2400x2100mm GALVANIZADA



Set de valla ACMA utilizada para la delimitación temporaria de espacios, fabricada en acero galvanizado en caliente. Puede ser instalada por una sola persona, lo que facilita el montaje y el desmontaje, sin sacrificar la seguridad y la durabilidad.

Teléfono: (+51) 902 554 221 - (+51) 908 864 095

Email: [ventas@irontrust.pe](mailto:ventas@irontrust.pe) / [ventas2@irontrust.pe](mailto:ventas2@irontrust.pe)

Iron Trust Perú SAC

Jr Los Olivos Mz E Lote 5 Urb. Bello Horizonte, Chorrillos, Lima

[WWW.IRONTRUST.PE](http://WWW.IRONTRUST.PE)

# VALLA ACMA DELIMITADORA

2400x2100mm GALVANIZADA



## DENOMINACIÓN

10-00049 - VALLA ACMA EN ACERO GALVANIZADO EN CALIENTE 2400x21000mm

10-00269 - PEDESTAL DE PLASTICO PARA VALLA DE ACERO ACMA 230x150x60mm

10-00274 - SOPORTE PARA MALLA ACMA EN ACERO GALVANIZADO EN CALIENTE

10-00283 - ABRAZADERA PARA MALLA ACMA EN ACERO GALVANIZADO EN CALIENTE

## APLICACIONES COMUNES

- Tamaño valla: 2400x2100x500mm - Ø31,4mm - Ø2mm.
- Peso total: 25Kg.
- Material valla, soporte y abrazadera: Q235.
- Tratamiento superficie: Galvanizado en caliente.
- Material pedestal: plástico.



**Teléfono:** (+51) 902 554 221 - (+51) 908 864 095  
**Email:** ventas@irontrust.pe / ventas2@irontrust.pe  
**Iron Trust Perú SAC**

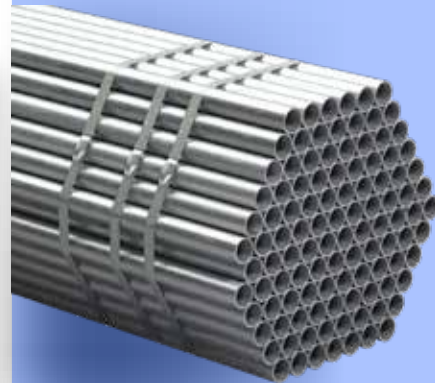
Jr Los Olivos Mz E Lote 5 Urb. Bello Horizonte, Chorrillos, Lima

**WWW.IRONTRUST.PE**

# Productos Diversos para Construcción

## TUBOS DE Ø48,3MM

- Descripción: Tubos de acero de Ø48,3mm con una longitud de 6000mm.
- Opciones de Acabado: Disponibles tanto en negro como galvanizados en caliente.
- Aplicaciones: Utilizados en diversas aplicaciones de construcción, como estructuras temporales, andamios y soportes.



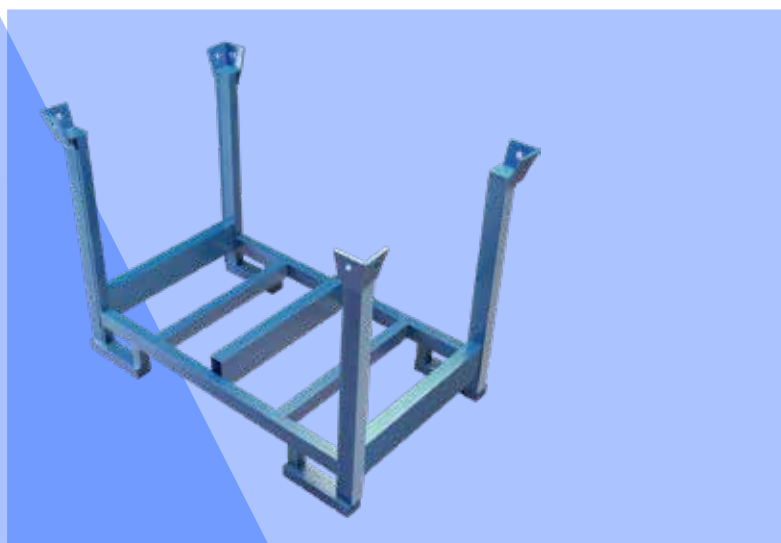
## CANASTILLOS PARA ACCESORIOS

- Descripción: Canastillos diseñados para almacenar y transportar accesorios para moldajes y andamios.
- Características: Equipados para ser alzados con ganchos o levantados con grúas horquillas.
- Aplicaciones: Facilitan el manejo y el transporte seguro de componentes pequeños y medianos en el sitio de construcción.



## ATRILES PARA ORGANIZACIÓN Y TRANSPORTE

- Descripción: Atriles robustos para organizar y transportar diversos elementos de construcción.
- Usos: Ideales para puntales, tubos, barandas, horizontales, diagonales, y otros componentes.
- Ventajas: Mejoran la eficiencia en el almacenamiento y transporte, manteniendo el sitio de trabajo ordenado y seguro.



## VENTAJAS DE NUESTROS PRODUCTOS

- Versatilidad: Los productos están diseñados para adaptarse a múltiples usos en la construcción, ofreciendo soluciones flexibles y prácticas.
- Durabilidad: Fabricados con materiales de alta calidad, garantizando resistencia y una larga vida útil.
- Facilidad de Manejo: Los canastillos y atriles están diseñados para facilitar el almacenamiento y transporte de materiales, optimizando el flujo de trabajo en el sitio de construcción.
- Seguridad: Los productos cumplen con las normativas de seguridad, asegurando un manejo seguro y eficiente de los materiales.